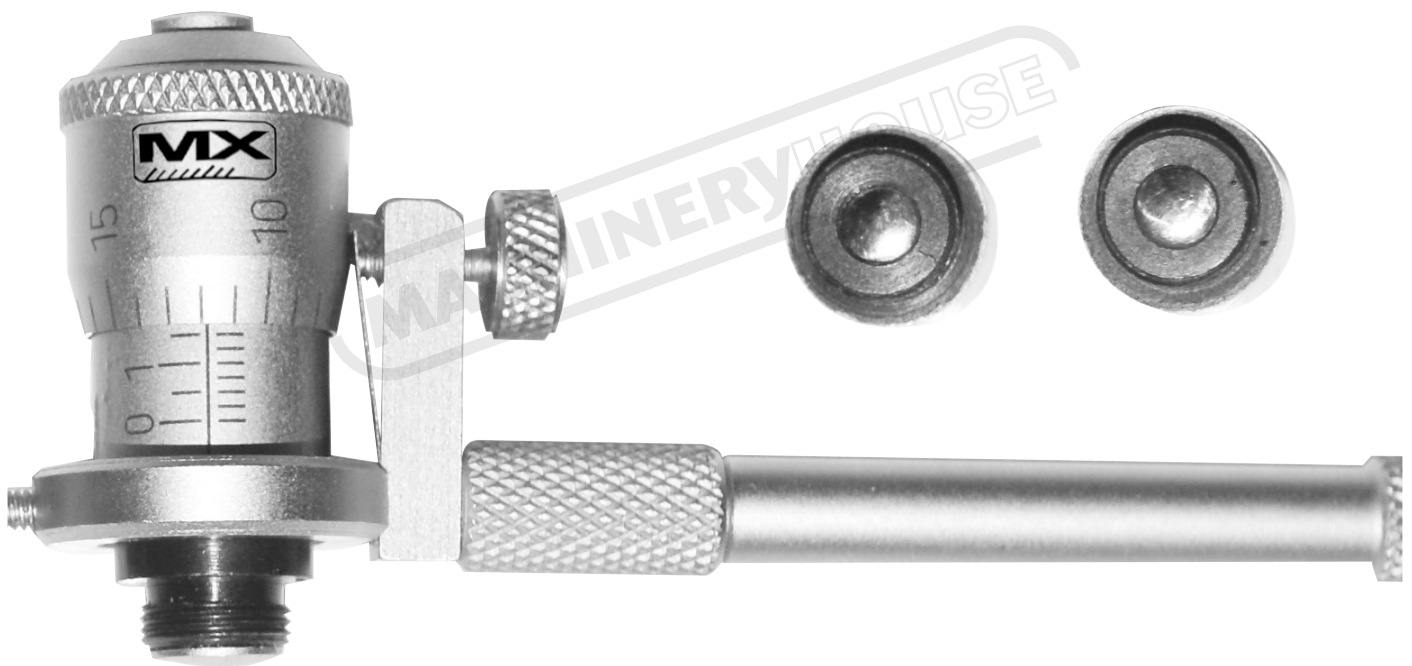


INSTRUCTION MANUAL

23-1485 Inside Micrometers - Rod Type 1-2"



Q1485

MeasumaX

INSIDE MICROMETERS

An Inside Micrometer is a measuring tool which expands outward making it possible to measure the inside diameter of a hole, to the nearest 0.01 mm, or 0.001"

To use an inside micrometer, place the rod against one side of the bore and the barrel end against the opposite side making sure that the inside micrometer is square to the bore. Rotate the barrel until the inside micrometer is touching both side. Next, move the barrel end up and down parallel with the bore to determine that the micrometer is measuring the shortest distance between the walls of the bore. To read the micrometer:

- Read the exposed number on the barrel.
- Read the number of divisions past the number. Each division represents 0.5mm.
- Read the division on the spindle. These usually read to 0.01mm

Diagram 1 & 2

1. Body
2. Barrel
3. Anvils

Maintenance

After each use clean the the instrument free of dirt and coolant or water. Replace in the case provided.

For long term storage put a little light oil on the cloth and wipe all the parts of the micrometer. Place in case provided and store in a dry place.

Calibration.

Before use the instrument should be calibrated.

1. Caliper Type - With internal caliper type a setting ring is usually supplied Place the anvils inside the setting ring and adjust the barrel using the ratchet until it clicks. Check the reading on the barrel and body and compare with the markings on the test ring. If the reading is out then using the spanner supplied adjust the body until the reading is correct'
2. Rod Type - To check this type of internal micrometer use a outside micrometer or if supplied use the test piece. Adjustment is made at the end of each rod by turning the anvil head until the correct reading is obtained.

INNERE MIKROMETER

Ein Inneres Mikrometer ist ein messendes Werkzeug, das äußerlicher Machen es möglich ausbreitet, den inneren Durchmesser von einem Loch zu messen, zum am naheen 0,01 Mm, oder 0,001", ein inneres Mikrometer zu benutzen, stellt die Rute gegen eine Seite von der Bohrung und dem Fassende gegen die Gegenteilseite, die sich vergewissert, dass das innere Mikrometer quadratisch zur Bohrung ist. Drehen Sie das Fass, bis das innere Mikrometer beide Seiten berührt. Nächst, bewegt das Fassende auf und Parallele hinunter mit der Bohrung zu bestimmen, dass das Mikrometer die kürzeste Entfernung zwischen den Wänden von der Bohrung messt. Um das Mikrometer zu lesen:

Lesen Sie die unbedeckte Zahl auf dem Fass. ·

Liest die Anzahl von Teilungen Vergangenheit die Zahl. Jede Teilung vertritt 0.5mm. ·

Liest die Teilung auf der Spindel. Diese lesen gewöhnlich zu 0.01mm

Zeichnung 1 & 2

1. Körper
2. Fass
3. Ambosse

Wartung

Nachdem jeder Gebrauch das das Instrument reinigt, befreien Sie von Schmutz und Kühlmittel oder Wasser. Ersetzen Sie im versorgten Fall. Für langfristige Aufbewahrung stellt ein kleines leichtes Öl auf das Tuch und wischt alle Teile vom Mikrometer. Stellt falls versorgt und Geschäft in einem trockenen Ort.

Kalibrierung.

Bevor das Instrument benutzt, sollte kalibriert werden.

1. Tastzirkel - Mit innerem Tastzirkel tippt einen Einstellungsring gewöhnlich ist versorgt Ort die Ambosse innerhalb des Einstellungsring und ist das Fass eingestellt, das das Schaltrad benutzt, bis es klickt. Prüfen Sie die Vorlesung auf dem Fass und dem Körper und vergleichen Sie mit den Markierungen auf dem Prüfungsring. Wenn die Vorlesung ist aus dann benutzend den Schraubenschlüssel versorgt den Körper einstellt, bis die Vorlesung richtig'
- 2 ist. Rute - diesen Typ inneren Mikrometers zu prüfen, benutzt ein äußeres Mikrometer oder wenn versorgten Gebrauch das Prüfungsstück. Regelung wird am Ende von jeder Rute durch Drehen des Ambosseskopfs gemacht, bis die richtige Vorlesung erhalten wird.

MeasumaX

MICROMETRI INTERIORE

Un Micrometro Interiore è un che il misurando attrezzo che si allarga esterno lo facendo possibile per misurare il diametro interiore di un foro, al più vicino 0,01 millimetro, o 0,001" di usare un micrometro interiore, colloca la verga contro un lato del ha portato e la fine di barile contro il lato di contrario si assicurando che il micrometro interiore è quadrato al ha portato. Ruotare il barile finché il micrometro interiore tocca entrambi il lato. Prossimo, muove la fine di barile su e giù è parallelo a col ha portato per determinare che il micrometro misura la distanza la più breve tra i muri del ha portato. Per leggere il micrometro:

- Leggere il numero esposto sul barile. ·
- Ha Letto il numero di passato di divisioni il numero. Ogni divisione rappresenta 0.5mm. ·
- Ha Letto la divisione sul fuso. Questi ha letto di solito a 0.01mm

Il diagramma 1 & 2 Manutenzione

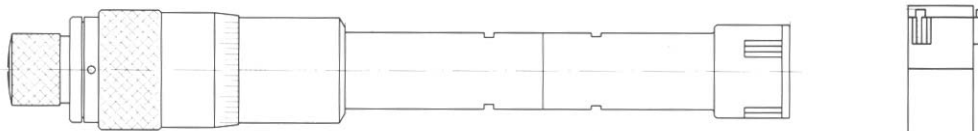
1. Il corpo Dopo che ogni uso pulisce l'lo strumento libera di terra e di refrigerante o di acqua.
2. Il barile Sostituire nel caso fornito. Per il magazzino di termine lungo ha messo un piccolo olio di luce sul panno e pulisce tutte le parti del micrometro. Collocare qualora fornito ed il negozio in un luogo secco.
3. Incudini

Calibratura.

Prima che usa lo strumento dovrebbe essere calibrato.

1. Calibrare il Tipo - Con interno calibra il tipo uno squillo di montaggio è fornito di solito il Luogo le incudini nello squillo di montaggio ed aggiustare il barile usando il ratchet finché scatta. Controllare la lettura sul barile ed il corpo e paragonare con i marchi sullo squillo di test. Se la lettura è fuori usando poi la chiave fornita aggiusta il corpo finché la lettura è corretto'
2. Il Tipo di verga - di controllare questo tipo di micrometro interno usa un micrometro esterno o se un uso fornito il pezzo di test. La regolazione è fatta alla fine di ogni verga girando la testa di incudine finché la lettura corretta è ottenuta.

Three Point Internal Micrometer
Drei Punkte Inneres Mikrometer
Tre Punto Micrometro Interno



Rod Type Internal Micrometer
Rute Inneres Mikrometer
Il Tipo di verga Micrometro Interno

Caliper Type Internal Micrometer
Tastzirkel Inneres Mikrometer
Calibrare il Tipo Micrometro Interno

